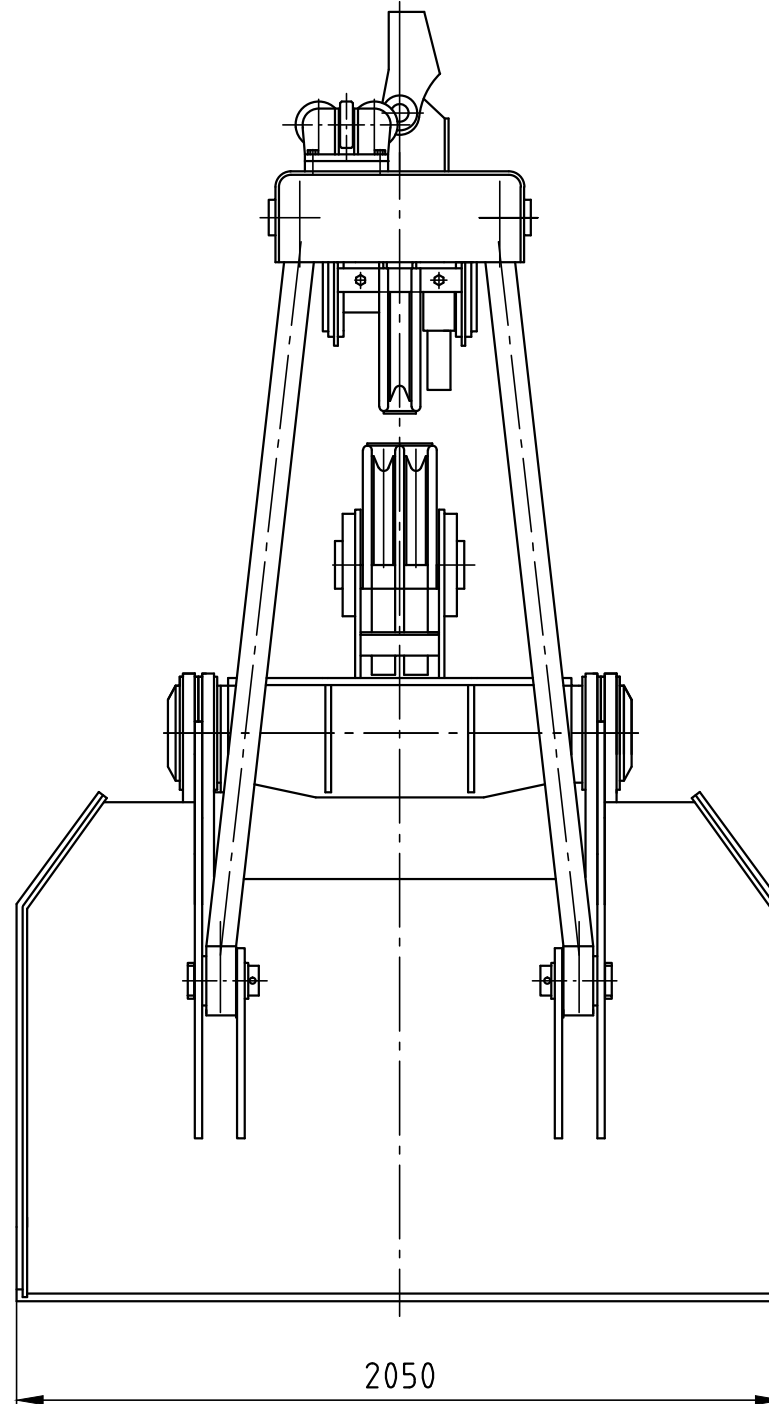


A-A



Tehnički podaci grabilice

Nosivost dizalice	5,0 t
Približna težina grabilice sa užetom	2,1 t
Volumen grabilice grab volumen	3,6 m ³
Nasipna težina tereta piled density	0,8 t/m ³
Približna dužina izvučtog užeta kod zatvorene grabilice	6,8 m
Ukupna dužina užeta za zatvaranje grabilice	14,5 m
Standardan promjer užeta za zatvaranje	24 mm
Promjer užnica	450 mm

Nacrt br. 1